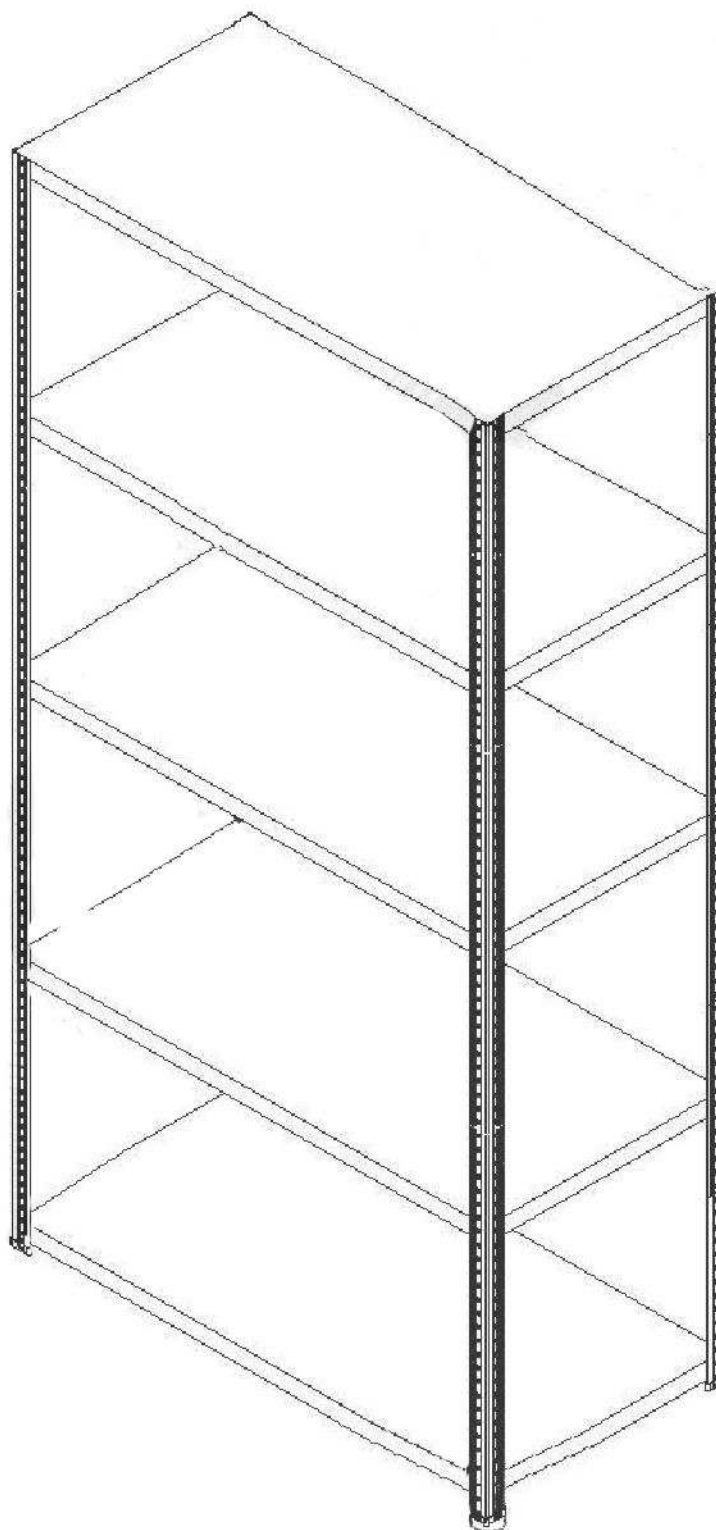


**ПАСПОРТ**  
**Инструкция по сборке**  
**«Стеллажи металлические**  
**сборно-разборные серий СТФ и СТФУ»**



Содержание

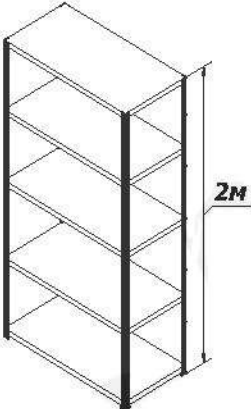
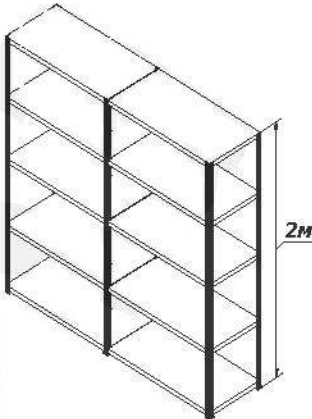
1. Назначение изделия.
2. Технические характеристики и комплектность
3. Инструкции по сборке стеллажей
4. Указание мер безопасности. Транспортирование и хранение.
5. Гарантийные обязательства. Свидетельство о приёмке.

1. Назначение изделия.

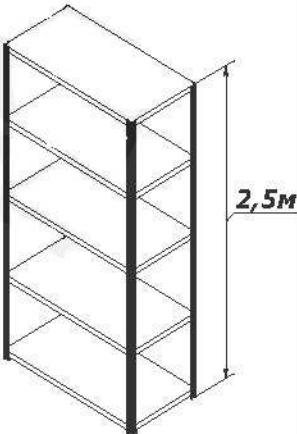
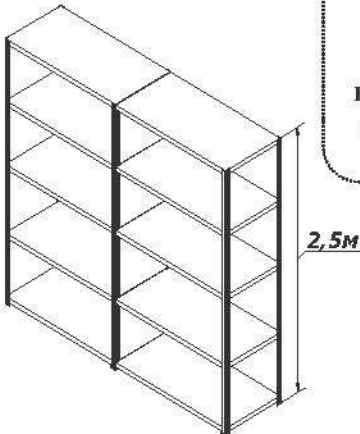
Серия СТФ	Серия СТФУ
Стеллажи сборно-разборные серии СТФ с металлическими полками длиной 700, 1000, 1200 и 1500 мм предназначены для хранения разнообразной продукции весом до 100 кг* (для полок длиной 700 и 1000 мм равномерно распределённая нагрузка может быть увеличена до 120 кг*).	Стеллажи сборно-разборные серии СТФУ с металлическими полками длиной 1000 мм предназначены для хранения разнообразной продукции весом до 200 кг* (для полок 1000x800 мм равномерно распределённая нагрузка может быть не более 180 кг*).
*при условии выполнения требований по ограничению грузоподъёмностей секций стеллажа	

МАКСИМАЛЬНАЯ ГРУЗОПОДЪЁМНОСТЬ СТЕЛЛАЖА ВЫСОТОЙ ДО 2-Х МЕТРОВ ВКЛЮЧИТЕЛЬНО

таблица 1

Односекционного стеллажа	Многосекционного стеллажа (каждой секции)
<p>равномерно распределённая нагрузка на верхнюю полку стеллажей не более 60кг.</p>  <p>СТФ-600кг СТФУ-850кг</p>	<p>равномерно распределённая нагрузка на верхнюю полку стеллажей не более 60кг.</p>  <p>СТФ-500кг СТФУ-600кг</p>

МАКСИМАЛЬНАЯ ГРУЗОПОДЪЁМНОСТЬ СТЕЛЛАЖА ВЫСОТОЙ ОТ 2-Х ДО 2.5 МЕТРОВ ВКЛЮЧИТЕЛЬНО

Односекционного стеллажа	Многосекционного стеллажа (каждой секции)
<p>равномерно распределённая нагрузка на верхнюю полку стеллажей не более 60кг.</p>  <p>СТФ-580кг СТФУ-700кг</p>	<p>равномерно распределённая нагрузка на верхнюю полку не более 30кг.</p>  <p>СТФ-440кг СТФУ-550кг</p>

2. Технические характеристики и комплектность.

Конструкция стеллажей позволяет к собранной основной секции присоединять неограниченное число последующих секций. Перфорированные стойки (отверстия диаметром 7мм с шагом 25 мм) позволяют устанавливать полки на различной удобной для потребителя высоте.

Габаритные размеры стеллажа могут меняться в зависимости от типоразмеров полок и стоек. Стеллажи состоят из стоек, полок, уголков жесткости, пластиковых подпятников и крепежных стандартных изделий (болт, шайба, гайка). Стеллаж СТФУ дополнительно комплектуется уголками продольного и поперечного усиления.

Серия СТФ		Серия СТФУ	
Стеллаж металлический состоит из стоек, полок, уголков жёсткости, подпятников и крепёжных стандартных изделий (болт, шайба, гайка).		Стеллаж металлический состоит из стоек, полок, уголков поперечного и продольного усиления, а также уголков жёсткости, подпятников металлических и крепёжных стандартных изделий (болт, шайба, гайка)	
Типоразмеры полок* (длина x ширина), мм	Типоразмеры стоек** (высота стеллажа), мм	Типоразмеры полок* (длина x ширина), мм	Типоразмеры стоек* (высота стеллажа), мм
700x300, 700x400, 700x500, 700x600, 700x800	500, 1000, 1200, 1500, 1800, 2000, 2200, 2300, 2500	1000x300, 1000x400, 1000x500, 1000x600, 1000x700, 1000x800	1500, 1800, 2000, 2200, 2300, 2500
1000x300, 1000x400, 1000x500, 1000x600, 1000x700, 1000x800			
1200x300, 1200x400, 1200x500, 1200x600,			
1500x300, 1500x400, 1500x500, 1500x600			
1500x500, 1500x600			

\*Все размеры имеют только информационные значения.

### Стандартная комплектация стеллажей СТФ и СТФУ

Серия СТФ				Серия СТФУ					
поз.	Основная секция		Последующая (дополнительная секция)		поз.	Основная секция		Последующая (дополнительная секция)	
1	Стойка	4 шт.	Стойка	2 шт.	1	Стойка	4 шт.	Стойка	2 шт.
2	Полка	4 шт.	Полка	4 шт.	2	Полка	4 шт.	Полка	4 шт.
3	Уголок жёсткости	16 шт.	Уголок жёсткости	8 шт.	3	Уголок жёсткости	16 шт.	Уголок жёсткости	8 шт.
4	Подпятник пластик.	4 шт.	Подпятник пластик.	2 шт.	4	Уголок поперечного усиления*	8 шт.	Уголок поперечного усиления*	8 шт.
5	Болт М6x16	64 шт.	Болт М6x16	32 шт.	5	Уголок продольного усиления	8 шт.	Уголок продольного усиления	8 шт.
6	Гайка М6	64 шт.	Гайка М6	32 шт.	6	Подпятник пластик	4 шт.	Подпятник пластик	2 шт.
7	Шайба 6	64 шт.	Шайба 6	32 шт.	7	Болт М6x16**	80 шт.	Болт М6x16**	56 шт.
					8	Гайка М6**	80 шт.	Гайка М6**	56 шт.
					9	Шайба 6**	80 шт.	Шайба 6**	56 шт.

\*Для полок 1000x300 и 1000x400 не применяется.  
\*\*Для полок 1000x300 и 1000x400 на основной секции -64шт. Для последующей секции -48шт.

По желанию заказчика дополнительно стеллаж может комплектоваться папкодержателями, ограничителями для полок, боковыми и задними стенками. Детали стеллажей с необходимой комплектацией могут поставляться отдельно.

### Комплектация отдельно поставляемых деталей стеллажа СТФ

Серия СТФ				
Стойка СТФ*	Полка СТФ	Полка СТФ угловая	Ограничитель СТФ	Переходник
Подпятник пластик -1шт.	Болт М6x16 -8 шт.	Болт М6x16 -18 шт.	Болт М6x16 -2 шт.	Болт М6x16 -8 шт.
Болт М6x16 -8 шт.	Шайба 6 -8 шт.	Шайба 6 -18 шт.	Шайба 6 -2 шт.	Шайба 6 -8 шт.
Шайба 6 -8 шт.	Гайка М6-8 шт.	Гайка М6 -18 шт.	Гайка М6 -2 шт.	Гайка М6 -8 шт.
Гайка М6 -8 шт.		Уголок жёсткости-6 шт.		
Уголок жёсткости -4 шт.				

\*Отдельно заказанные стойки СТФ высотой 500, 1000 и 1200мм уголками жёсткости (косынками), метизами и подпятниками не комплектуются.

Уголки жёсткости («косынки») крепежом не комплектуются.

Комплектация отдельно поставляемых деталей  
Стеллажа СТФУ.

Серия СТФУ		
Стойка СТФУ*	Полка СТФУ	Полка СТФУ угловая
Подпятник пластик -1шт.	Уголок поперечного усиления -2 шт.	Болт М6х16 -18шт.
Болт М6х16 -8 шт.	Уголок продольного усиления -2 шт.	Шайба 6 -18шт.
Шайба 6 -8 шт.	Болт М6х16 -8 шт.	Гайка М6 -18шт.
Гайка М6 -8 шт.	Шайба 6 -8 шт.	Уголок жёсткости-6шт.
Уголок жёсткости *** -4 шт.	Гайка М6 -8 шт.	

\*Стойка СТФУ может применяться в комплекте с полками СТФ.

Допустимые нагрузки для секций стеллажа собранных из стоек СТФУ и полок СТФ соответствуют нагрузкам для стеллажей серии СТФУ, при условии выполнения требований по ограничению грузоподъёмностей секций стеллажа (см. таблицу 1)

\*\*Уголки жёсткости («косынки») крепежом не комплектуются.

**3. Инструкция по сборке**

**ВНИМАНИЕ!!!**

При комплектации стеллажей деталями других производителей ООО «Металл-Завод» ответственность за эксплуатацию стеллажей не несёт.

**ВНИМАНИЕ!!!**

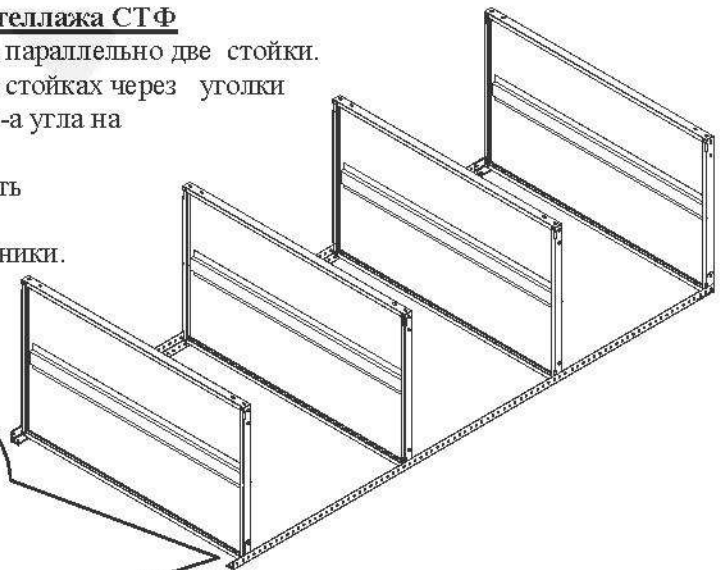
Использование шайб «6» при сборке стеллажей строго обязательно.

**ВНИМАНИЕ!**

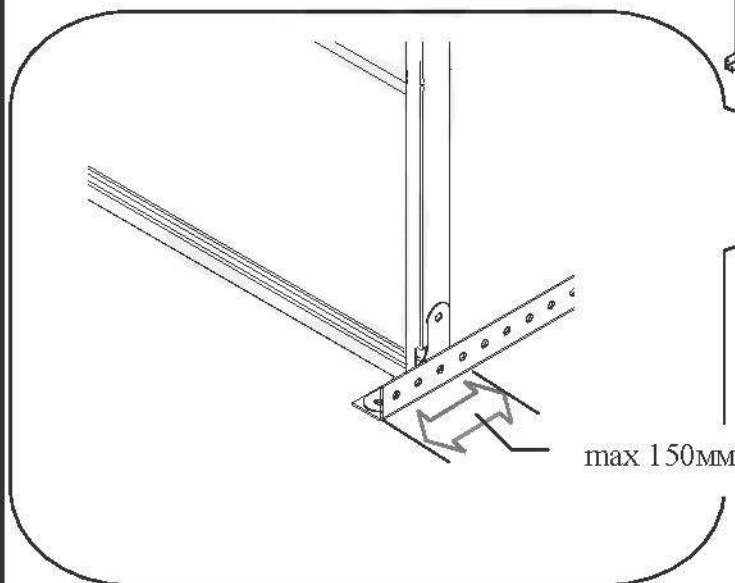
При монтаже каждой полки на стойках стеллажа гайки на болтах закручивать до упора только после установки всех болтов узла в отверстиях стойки. Окончательную затяжку болтовых соединений всех узлов стеллажа производить только после проверки с помощью строительного уровня на вертикальность стоек и горизонтальность полок.

**Сборка стеллажа СТФ**

- 3.1. На ровную горизонтальную поверхность положить параллельно две стойки.
- 3.3. Верхнюю и нижнюю полку закрепить за 2-а угла на стойках через уголки жёсткости (узел I рис.2). Средние полки закрепить за 2-а угла на стойках без уголков жёсткости (узел II).
- 3.4. Сверху на полках аналогичным способом закрепить оставшиеся 2-е стойки.
- 3.5. На нижние торцы стоек надеть пластиковые подпятники.
- 3.6. Установить стеллаж в вертикальное положение.



**НИЖНЮЮ ПОЛКУ  
ЗАКРЕПИТЬ НА СТОЙКАХ НЕ  
ВЫШЕ  
150 ММ ОТ ПОЛА.**



**Рис.1**

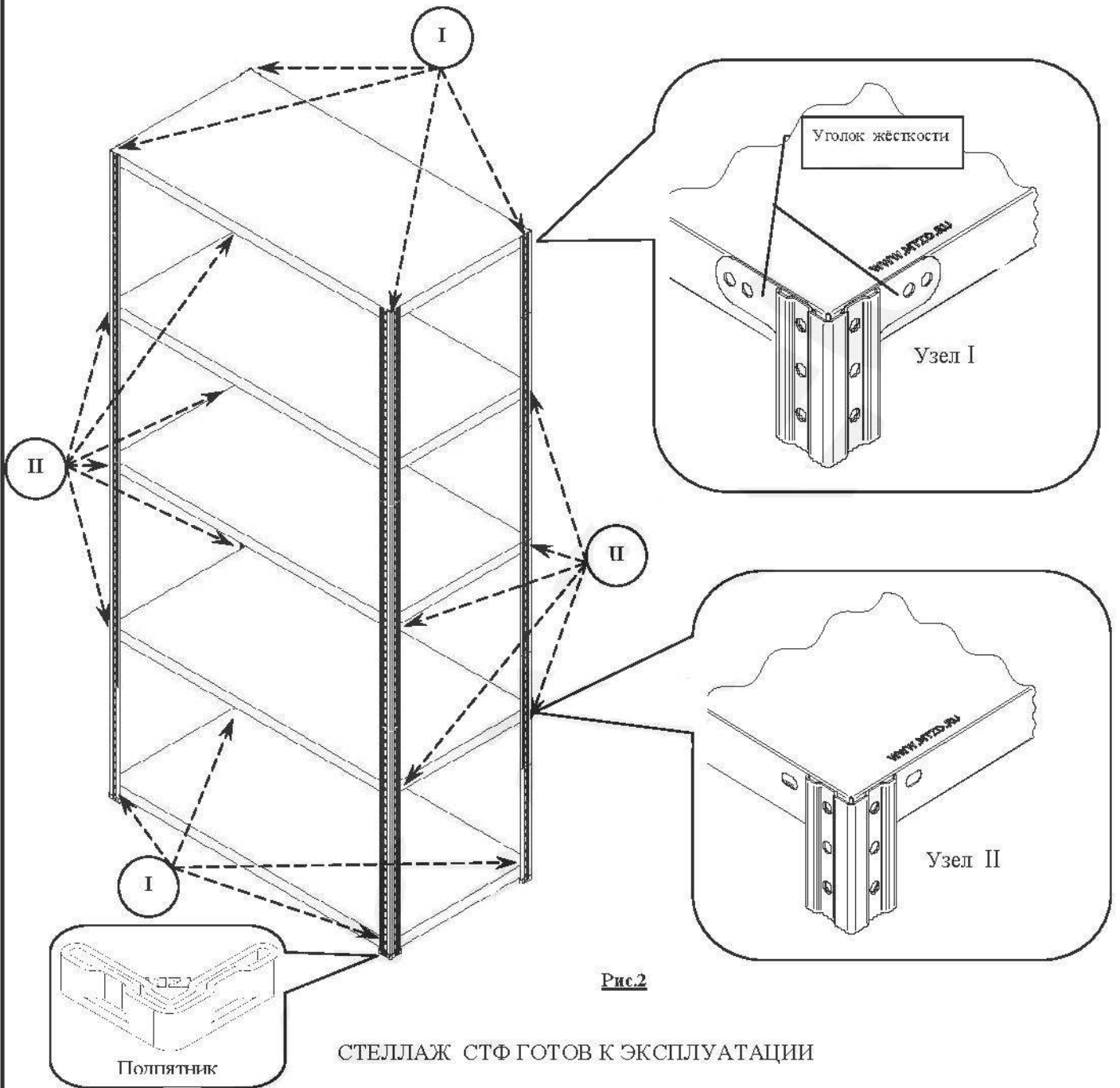
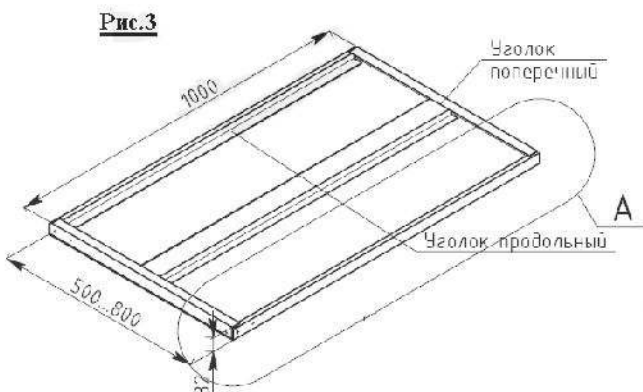


Рис.2

СТЕЛЛАЖ СТФ ГОТОВ К ЭКСПЛУАТАЦИИ

**Сборка стеллажа СТФУ**

3.1.Собрать полку СТ200 согласно рисунку 3 и 4 : уголки продольные (2 шт.) вставляются внутрь полки, поперечные (2 шт.) (для полок шириной 500 мм и более) с внешней стороны продольных отгибов. Все уголки закрепить на полке (без усилия от руки) как показано на рис 4.



Фрагмент А (увеличено)

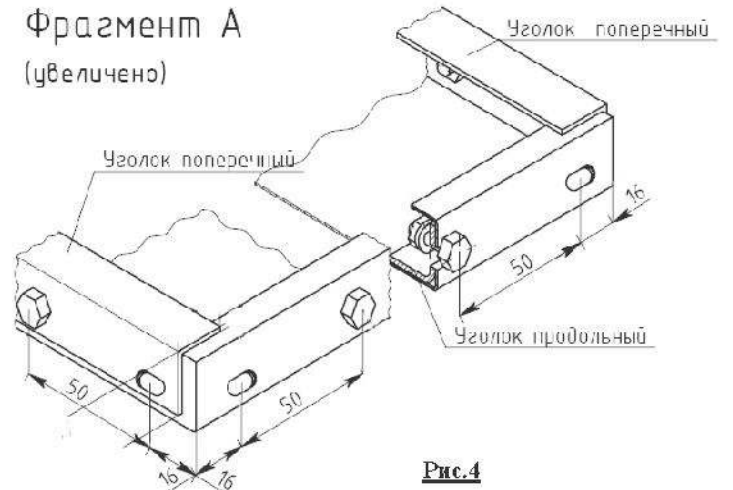
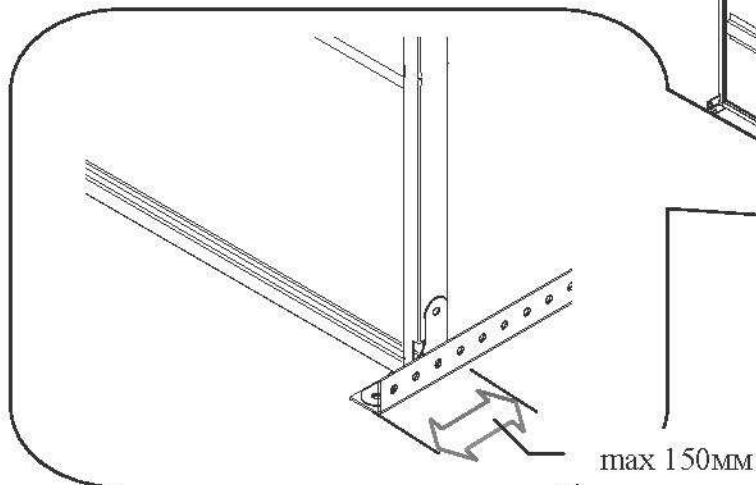
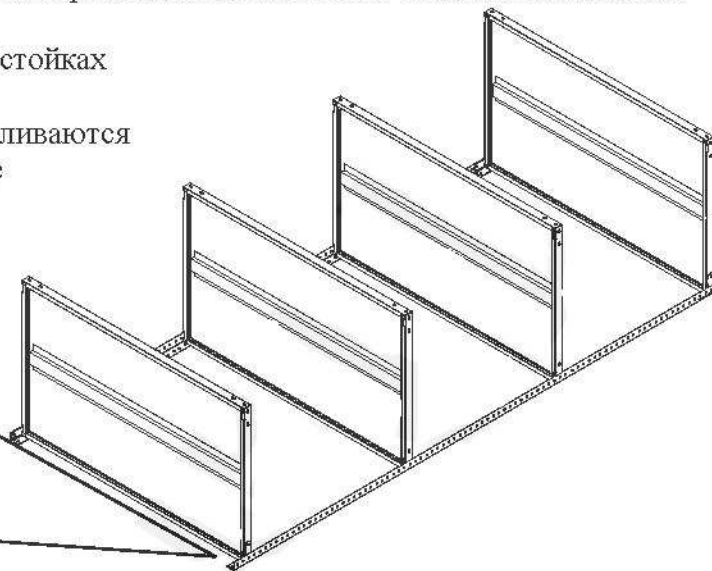


Рис.4

3.2. На ровную горизонтальную поверхность положить параллельно две стойки и соединить с полками согласно рис.5.

Верхнюю и нижнюю полку закрепить за 2-а угла на стойках через уголки жёсткости. Отверстия на этих полках, занятые крепежом освобождаются от него и устанавливаются уголки жёсткости, крепёж возвращается на прежнее место (схема б узел I).

Средние полки закрепить за 2-а угла на стойках без уголков жёсткости (схема б узел II).



НИЖНЕЮ ПОЛКУ ЗАКРЕПИТЬ НА СТОЙКАХ НЕ ВЫШЕ 150 ММ ОТ ПОЛА.

Рис.5

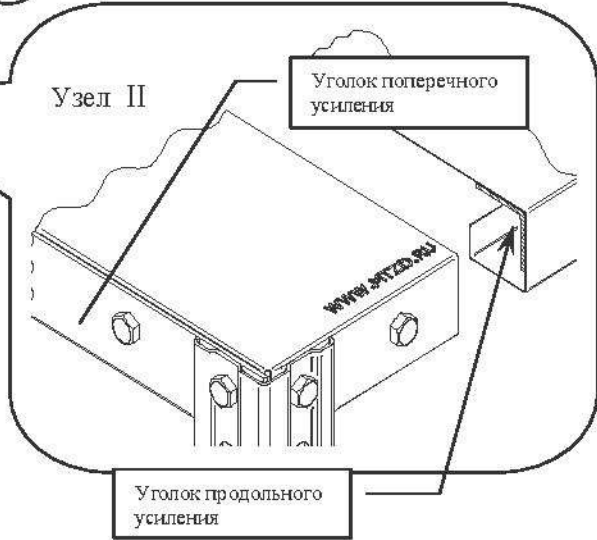
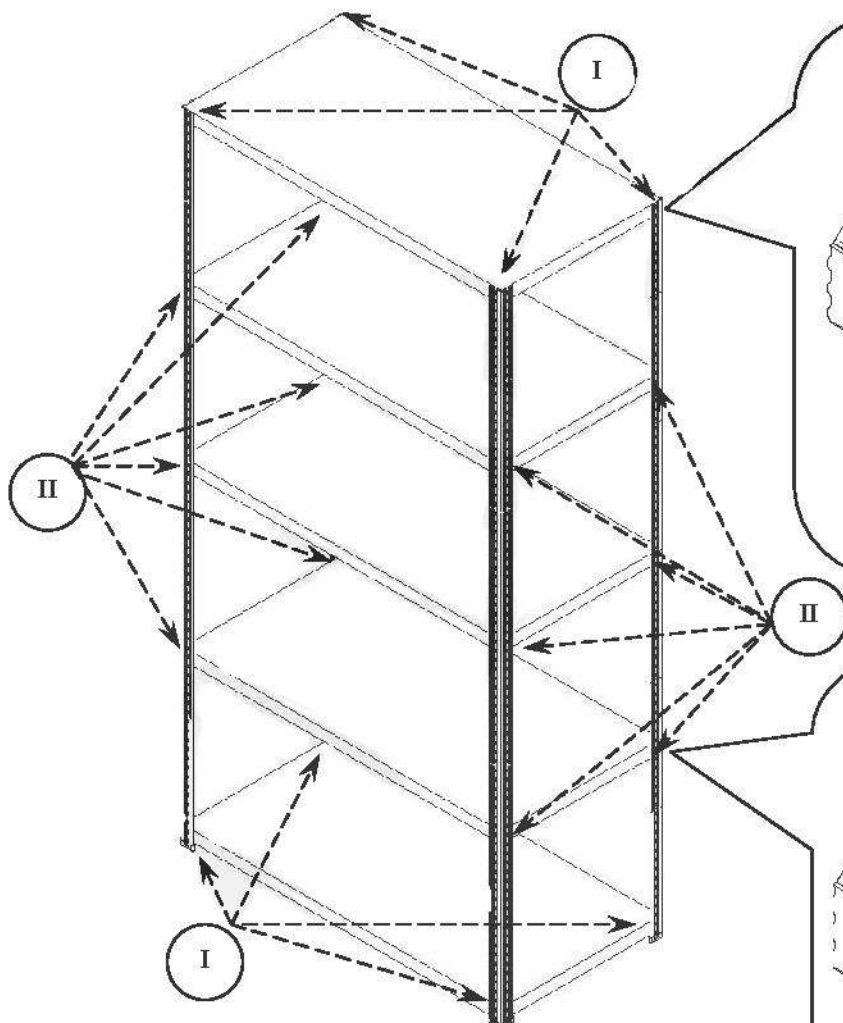
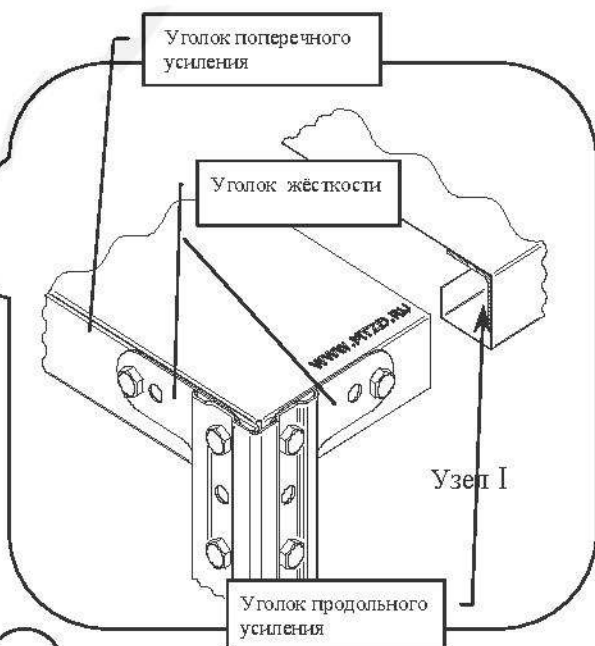
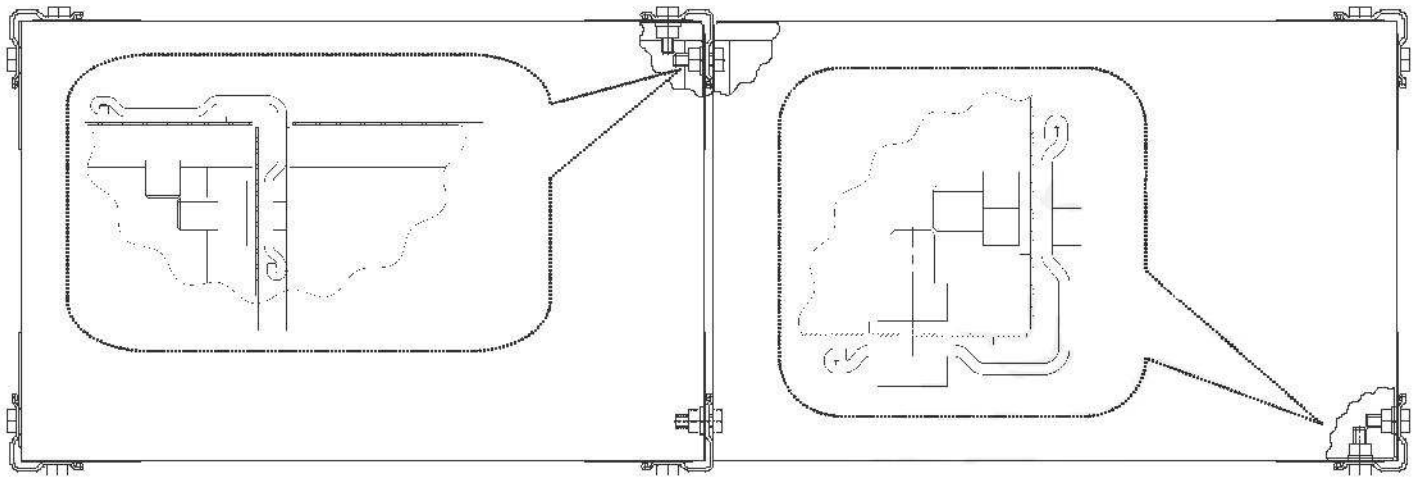


Рис.6

### 3.6. Схема сборки многосекционного стеллажа на примере стеллажа СТФ (вид сверху):

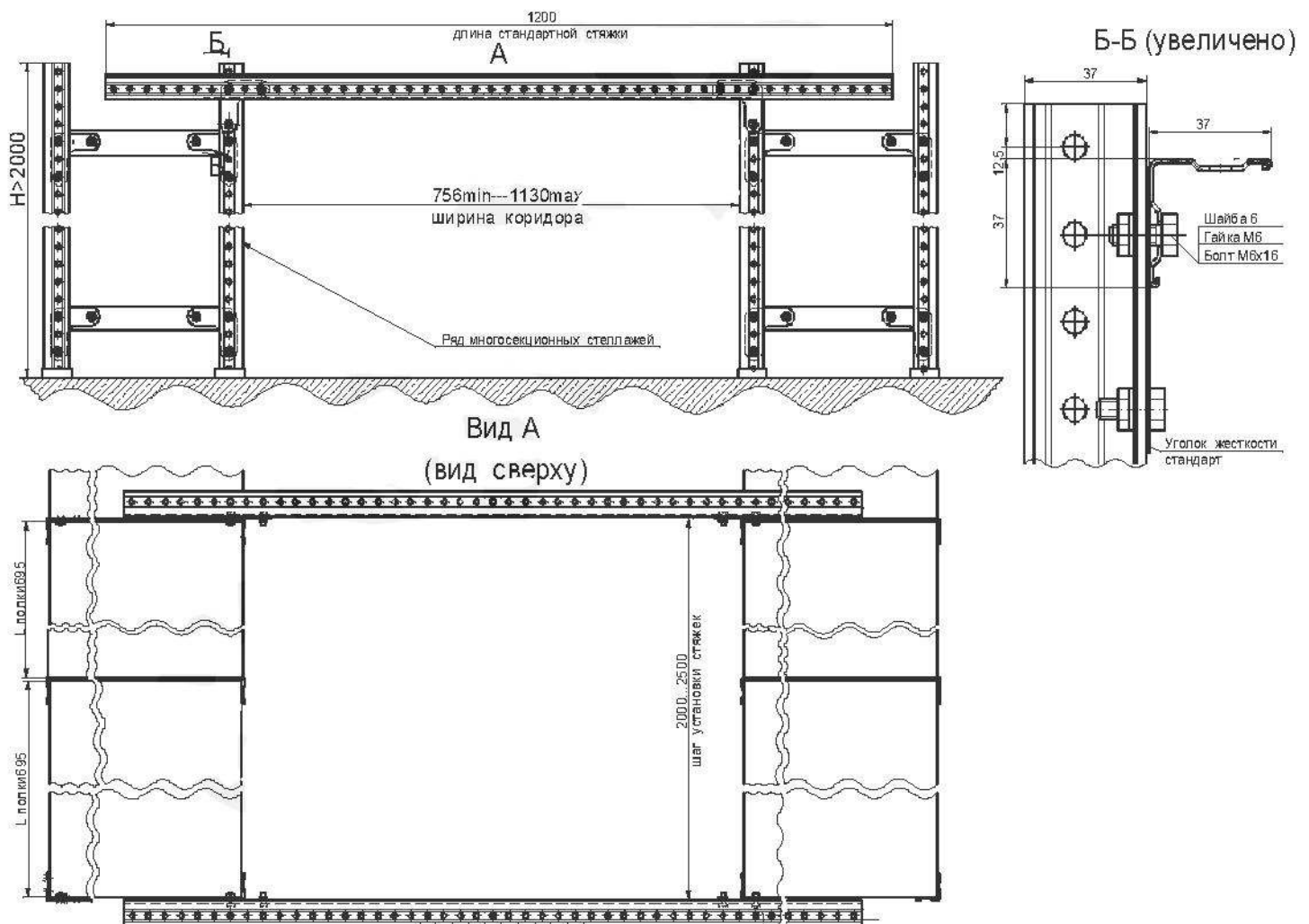


### 3.7. Схема установки межрядных стяжек на многосекционные стеллажи серии СТФ/СТФУ

Стеллажные межрядные стяжки, предназначенные для повышения устойчивости многосекционных конструкций, устанавливать на стеллажи от 2м по верху стоек согласно схеме, с интервалом 2-2,5м (стягивать через одну стойки в каждом стеллажном ряду)

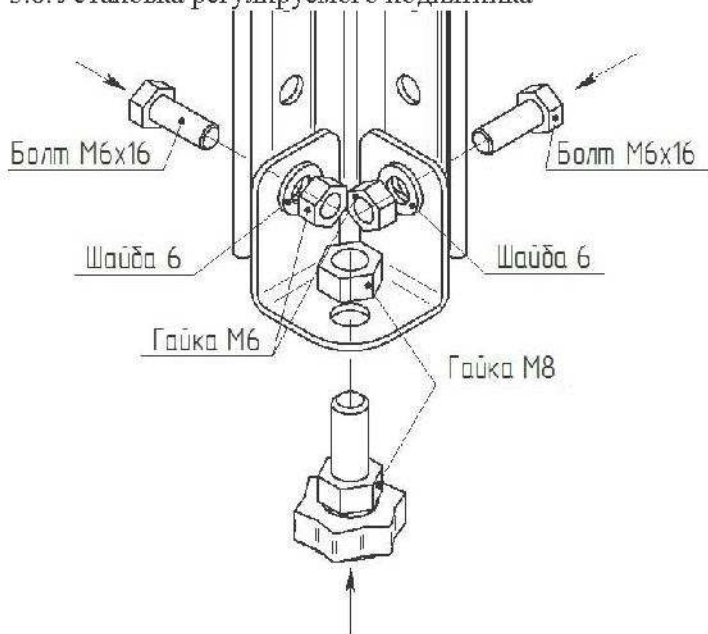
В качестве стяжек используются стойки серии СТФ/СТФУ стандартной длины 1200мм, позволяющая формировать ширину межрядных коридоров в интервале от 0,75м до 1,13м.

Стяжки соединять со стойками с применением стандартных для этих стеллажей уголков жесткости. В каждом узле соединения устанавливаются три комплекта крепежа. Все болтовые соединения закрутить до упора гаечным ключом с усилением от руки.



Стяжка стандартной длины обеспечивает установку рядов стеллажей с интервалом (коридором) от 0,75м до 1,13м. При желании получения большей ширины, ширина коридора оговаривается в заказе. Межсекционная стойка-стяжка в стандартный комплект поставки стеллажей СТФ и СТФУ не входит. Количество стяжек оговаривается в Заказе.

### 3.8. Установка регулируемого подпятника



**ВНИМАНИЕ!**  
 В случае применения регулируемых подпятников расчетная максимально допустимая нагрузка на каждую секцию стеллажа СТФ и СТФУ не должна превышать 400кг.

### 4. Указание мер безопасности. Транспортирование и хранение.

4.1. Перед эксплуатацией стеллажа необходимо внимательно ознакомиться с данным руководством.

4.2. Не допускается использование бракованных комплектующих, стоек и полок, погнутых при транспортировке или при погрузке-разгрузке. Перед началом монтажа с помощью строительного уровня проверить горизонтальность и ровность пола.

Вертикальность стоек и горизонтальность полок проверить с помощью строительного уровня

4.3. На всех стойках стеллажа подпятники должны быть надёжно зафиксированы.

Верхнюю и нижнюю полку обязательно крепить к стойкам через уголки жёсткости. Все болтовые соединения должны быть надёжно затянуты гаечным ключом с усилием от руки.

4.4. Если необходимо, секции стеллажей можно располагать парами впритык, стягивая их между собой по верхним отверстиям на стойках болтовыми соединениями.

4.5

**ОТДЕЛЬНО СТОЯЩИЕ ОСНОВНЫЕ СЕКЦИИ И СОБРАННЫЕ В ЛЕНТУ (ЛИНИЮ) СТЕЛЛАЖИ ВЫСОТОЙ БОЛЕЕ 2м ДОЛЖНЫ КРЕПИТЬСЯ К СТЕНЕ НА 2/3 ВЫСОТЫ (В ВЕРХНЕЙ ЧАСТИ СТОЕК) МИНИМУМ В 2-Х ТОЧКАХ.**

**НЕ ДОПУСКАЕТСЯ**  
 В процессе загрузки стеллажей край груза массой более 15 кг опирать на край полки

**НЕ ДОПУСКАЕТСЯ**  
 Перегрузка полок стеллажа СТФ выше указанных значений распределённой нагрузки:  
 100 кг- для полок длиной 1200 и 1500мм  
 120 кг- для полок длиной до 1000мм

**НЕ ДОПУСКАЕТСЯ**  
 Двигать, толкать, тянуть груз массой более 15 кг по поверхности полки

**НЕ ДОПУСКАЕТСЯ**  
 Перегрузка полок стеллажа СТФУ выше указанных значений распределённой нагрузки:  
 180 кг- для полок шириной более 600мм  
 200 кг- для полок шириной до 600мм включительно

Загрузка собранных стеллажей должна производиться строго последовательно, начиная с нижнего яруса, и только затем - на вышестоящие полки. Более тяжелая нагрузка и предметы должны быть распределены на нижних ярусах стеллажа.





Категорически запрещается вставлять на полки, опираться на элементы стеллажа, опирать на стеллажную конструкцию какие-либо предметы. Загрузку и последующее использование полок, установленных выше 1500 мм от уровня пола, необходимо производить с использованием лестницы-стремянки. Максимально нагруженный стеллаж необходимо предохранять от разнообразных сотрясений и ударов.

4.6. Полы в помещениях должны соответствовать требованиям нормативных документов:

- СНиП 2.03.13-88 «Полы»
- РЕКОМЕНДАЦИИ по проектированию полов (СНиП 2.03.13 - 88 «Полы»)
- МДС 31-1.98 (АО ЦНИИ промзданий).

4.7. Стеллаж в разобранном виде транспортируется в упаковке завода-изготовителя всеми видами транспорта без ограничения по расстоянию. В процессе транспортировки упаковка должна быть надёжно закреплена на транспортном средстве и защищена от попадания грязи, влаги и атмосферных осадков.

#### **5. Гарантийные обязательства. Свидетельство о приёмке.**

5.1. Предприятие-изготовитель гарантирует нормальную работу стеллажа при соблюдении потребителем условий эксплуатации, правил хранения и транспортировки, указанные в данном руководстве.

5.2. Завод принимает претензии по качеству продукции в течении одного года после продажи.

5.3. Предприятие оставляет за собой право изменения конструкции с целью улучшения потребительских качеств изделия.

5.4. При предъявлении рекламаций необходимо приложить «Свидетельство о приёмке».

5.5. Предприятие-изготовитель не несёт ответственности за несоблюдение условий эксплуатации, правил хранения и транспортировки.

5.6. Стеллажи серий СТФ и СТФУ предназначены для эксплуатации в закрытых помещениях в интервале температуры окружающей среды от 0 °С до 30 °С при относительной влажности воздуха 45-80% и атмосферном давлении 630-800 мм рт.ст(84-106,7)кПа

5.6. Стеллаж соответствует требованиям нормативных документов ТУ 9693-001-76628652-2011.